



Technische Information

Toleranzen für Anschlusssteile und Einbaumaße für Weichstoff-Kompensatoren

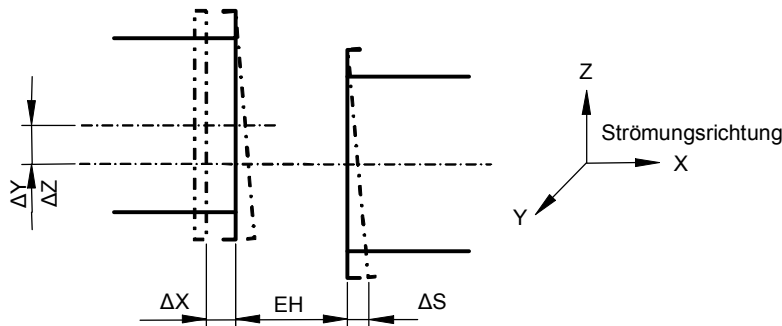
RAL-GZ 719

TI-013

Rev. 2 – 02/03

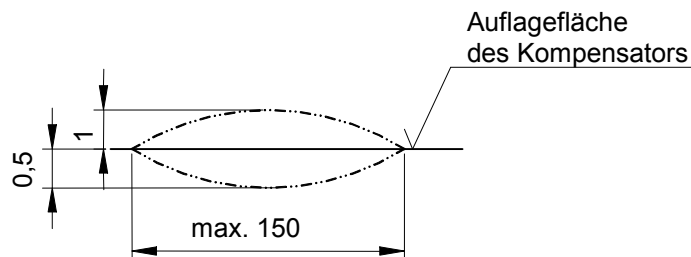
Seite 1 von 2

1. Max. zulässige Toleranzen der Anschlussflansche für Kompensatoren



Einbaulänge [EH]	$\Delta X = -10 \text{ mm}, +5 \text{ mm}$
Lateraler Versatz	$\Delta Z, \Delta Y = \pm 10 \text{ mm}$
Schrägstellung	$\Delta S = \pm 7 \text{ mm}$
Kumulierte Toleranz	$\Sigma = \sqrt{\max. (\Delta Z^2; \Delta Y^2) + \Delta S^2 + \Delta X} \leq 10 \text{ mm}$

2. Max. zulässige Toleranzen der Auflagefläche für Kompensatoren



Zwischen den Messabständen von max. 150 mm darf einmal eine stetige Vertiefung von 0,5 mm oder einmal eine stetige Überhöhung von 1mm gegenüber der theoretischen Form vorhanden sein.

Welligkeit der Kanalf lansche max. $\pm 1 \text{ mm}$ bei 1000 mm Messlänge.

Max. Oberflächenrauigkeit $R_t = 150 \mu\text{m}$.

An Stoßstellen im Flanschbereich darf kein Versatz auftreten.

Die Auflagefläche muss frei von Riefen, Kerben, Einbrandkerben, Schweißspritzern etc. sein.

Herausgegeben vom Güteausschuss der
Gütegemeinschaft Weichstoff-Kompensatoren e.V.





Technische Information

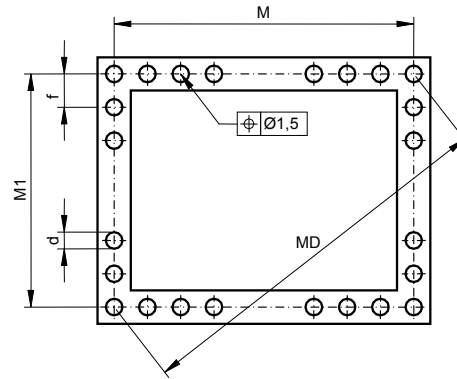
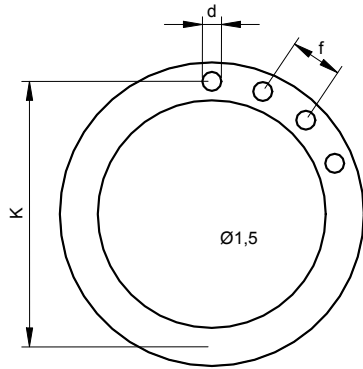
Toleranzen für Anschlusssteile und Einbaumaße für Weichstoff-Kompensatoren

RAL-GZ 719

TI-013

Rev. 2 – 02/03

Seite 2 von 2



3. Max. zulässige Toleranzen der Befestigungslöcher für Kompensatoren

Lochkreisdurchmesser <4000 mm	K = ISO 2768 Toleranzklasse m
Lochkreisdurchmesser >4000 mm	K = ISO 2768 Toleranzklasse c
Achsabstand <4000 mm	M, M1 = ISO 2768 Toleranzklasse m
Achsabstand >4000 mm	M, M1 = ISO 2768 Toleranzklasse c
Diagonale <4000 mm	MD = ISO 2768 Toleranzklasse m
Diagonale >4000 mm	MD = ISO 2768 Toleranzklasse c
Lochabstand	f = ISO 2768 Toleranzklasse c
Lochdurchmesser	d = EN 20273 Toleranzklasse g

Die Bohrungen in den Anschlussflanschen sind beidseitig zu entgraten.

4. Allgmeintoleranzen

Allgemeintoleranzen für Längenmaße (vgl. ISO 2768-1)

Toleranz	>6	>30	>120	>400	>1000	>2000	>4000	>8000	>12000	>16000
klasse	<30	<120	<400	<1000	<2000	<4000	<8000	<12000	<16000	<20000
m	±0,2	±0,3	±0,5	±0,8	±1,2	±2	±3	±4	±5	±6
c	±0,5	±0,8	±1,2	±2	±3	±4	±5	±6	±7	±8

Herausgegeben vom Güteausschuss der
Gütegemeinschaft Weichstoff-Kompensatoren e.V.

Jede Art der Vervielfältigung, auch auszugsweise, nur mit der Genehmigung der Gütegemeinschaft Weichstoff-Kompensatoren e.V. oder eines ihrer Mitgliedsunternehmen gestattet